

Информация предоставлена "[ИК "Гефест"](https://ik-gefest.ru)"

<https://ik-gefest.ru>

ГОСТ Р ИСО 18434-1-2013

НАЦИОНАЛЬНЫЙ СТАНДАРТ РОССИЙСКОЙ ФЕДЕРАЦИИ

КОНТРОЛЬ СОСТОЯНИЯ И ДИАГНОСТИКА МАШИН

ТЕРМОГРАФИЯ

ЧАСТЬ 1. ОБЩИЕ МЕТОДЫ

CONDITION MONITORING AND DIAGNOSTICS OF MACHINES. THERMOGRAPHY. PART 1. GENERAL PROCEDURES

ОКС 17.160

Дата введения 2014-09-01

ПРЕДИСЛОВИЕ

1. ПОДГОТОВЛЕН Автономной некоммерческой организацией "Научно-исследовательский центр контроля и диагностики технических систем" (АНО "НИЦ КД") на основе собственного перевода на русский язык англоязычной версии стандарта, указанного в пункте 4

2. ВНЕСЕН Техническим комитетом по стандартизации ТК 183 "Вибрация, удар и контроль технического состояния"

3. УТВЕРЖДЕН И ВВЕДЕН В ДЕЙСТВИЕ Приказом Федерального агентства по техническому регулированию и метрологии от 22 ноября 2013 г. N 1659-ст.

4. Настоящий стандарт является идентичным по отношению к международному стандарту ИСО 18434-1:2008* "Контроль состояния и диагностика машин. Термография. Общие методы" (ISO 18434-1:2008 "Condition monitoring and diagnostics of machines - Thermography - Part 1: General procedures", IDT).

* Доступ к международным и зарубежным документам, упомянутым в тексте, можно получить, обратившись в [Службу поддержки пользователей](#). - Примечание изготовителя базы данных.

При применении настоящего стандарта рекомендуется использовать вместо ссылочных международных стандартов соответствующие им национальные стандарты, сведения о которых приведены в дополнительном [приложении ДА](#)

5. ВВЕДЕН ВПЕРВЫЕ

6. ПЕРЕИЗДАНИЕ. Сентябрь 2019 г.

Правила применения настоящего стандарта установлены в [статье 26 Федерального закона от 29 июня 2015 г. N 162-ФЗ "О стандартизации в Российской Федерации"](#). Информация об изменениях к настоящему стандарту публикуется в ежегодном (по состоянию на 1 января текущего года) информационном указателе "Национальные стандарты", а официальный текст изменений и поправок - в ежемесячном информационном указателе "Национальные стандарты". В случае пересмотра (замены) или отмены настоящего стандарта соответствующее уведомление будет опубликовано в ближайшем выпуске ежемесячного информационного указателя "Национальные стандарты". Соответствующая информация, уведомление и тексты размещаются также в информационной системе общего пользования - на официальном сайте Федерального агентства по техническому регулированию и метрологии в сети Интернет (www.gost.ru)

ВВЕДЕНИЕ

Настоящий стандарт устанавливает руководство по применению инфракрасной термографии как части программы контроля состояния и диагностирования машин. Инфракрасную термографию используют для обнаружения и фиксации аномалий в работе машины. Такие аномалии обычно связаны с изменением режима работы машины, проблемами со смазкой, нарушением сопряжений деталей машины или их износом.

Инфракрасная термография основывается на измерениях пространственного распределения излучения тепловой энергии поверхностью контролируемого объекта и преобразовании результатов измерений в изображение (карту) теплового поля, называемое термограммой. Указанные измерения выполняют с помощью прибора, называемого тепловизором.

Тепловое поле излучения, обусловленное трением в сочленениях или иными способами рассеяния энергии в узлах и рабочих средах машины, отражает специфику работы любой машины и характеризует происходящие в ней процессы. Вследствие этого температура является важным параметром с точки зрения контроля условий работы машины, ее технического состояния и зарождающихся неисправностей. Инфракрасная термография представляет собой наилучший инструмент для такого контроля, поскольку обеспечивает рассмотрение всей картины теплового излучения машины или ее узлов бесконтактным способом, предъявляет минимальные требования к аппаратуре и обеспечивает получение результатов измерений через очень короткий промежуток времени.

Важным преимуществом бесконтактных термометров перед контактными является время отклика. Инфракрасное излучение, характеризующее тепловое поле объекта, представляет собой электромагнитные волны, передающиеся со скоростью света. Таким образом, время отклика соответствующего средства измерений может составлять миллисекунды и даже микросекунды. Еще одним преимуществом является высокая чувствительность тепловизоров, позволяющая им отображать на карте теплового поля очень малые изменения температуры поверхности объекта.

Ограничения в применении инфракрасной термографии связаны с возможностью недопустимо больших ошибок при контроле объектов со слабоизлучающими поверхностями.

1. ОБЛАСТЬ ПРИМЕНЕНИЯ

Настоящий стандарт устанавливает общие положения и процедуры инфракрасной термографии, применяемой в целях контроля состояния и диагностирования машин (включая вспомогательные устройства, такие как оборудование систем питания или теплообменные агрегаты), а также в целях оценки условий и режимов их работы, включая:

- терминологию;
- классификацию методов термографии;
- руководство по установлению критериев оценки температурного состояния;
- методы измерений и требования безопасности при их проведении;
- способы интерпретации, оценки и представления данных;
- способы определения и компенсации отраженной кажущейся температуры, коэффициента излучения и характеристик среды распространения.

Способы определения и компенсации отраженной кажущейся температуры, коэффициента излучения и характеристик среды распространения рассматриваются в целях измерения температуры поверхности обследуемого объекта измерительными тепловизорами.

2. НОРМАТИВНЫЕ ССЫЛКИ

В настоящем стандарте использованы нормативные ссылки на следующие стандарты:

ISO 13372, Condition monitoring and diagnostics of machines - Vocabulary (Контроль состояния и диагностика машин. Словарь)

ISO 13379, Condition monitoring and diagnostics of machines - General guidelines on data interpretation and diagnostics techniques (Контроль состояния и диагностика машин. Руководство по интерпретации данных и методам диагностирования)

ISO 13381-1, Condition monitoring and diagnostics of machines - Prognostics - Part 1: General guidelines (Контроль состояния и диагностика машин. Прогнозирование. Часть 1. Общее руководство)

ISO 17359, Condition monitoring and diagnostics of machines - General guidelines (Контроль состояния и диагностика машин. Общее руководство)

ISO 18436-7, Condition monitoring and diagnostics of machines - Requirements for qualification and assessment of personnel - Part 7: Thermography (Контроль состояния и диагностика машин. Требования к квалификации и оценке персонала. Часть 7. Термография)

ASTM E1897, Standard test methods for measuring and compensating for transmittance of an attenuating medium using infrared imaging radiometers (Стандартизованный метод испытаний для измерений и компенсации коэффициента пропускания среды с использованием радиометра для получения изображений в инфракрасной области спектра)

3. ТЕРМИНЫ И ОПРЕДЕЛЕНИЯ

В настоящем стандарте применены термины по ИСО 13372, а также следующие термины с соответствующими определениями.

3.1 кажущаяся температура (apparent temperature): Показываемое тепловизором некорректированное значение температуры объекта, полученное с учетом всех тепловых излучений, принятых детектором тепловизора, от разных источников излучения.

3.2 среда распространения (инфракрасного излучения) (attenuating media): Вещество, материалы и предметы (фильтры, окна, атмосферный воздух, внешние оптические устройства и т.п.), ослабляющие инфракрасное излучение на пути от его источника.

3.3 (абсолютно) черное тело (black body): Идеальный излучатель и поглотитель тепловой энергии для всех длин волн.

Примечание - Интенсивность излучения абсолютно черного тела определяется законом Планка.

3.4 коэффициент излучения (emissivity) ε : Отношение излучения поверхности объекта к излучению черного тела при той же температуре и в том же интервале длин волн.

3.5 тепловизор (infrared thermography camera): Устройство для приема инфракрасного излучения поверхности обследуемого объекта и формирования монохромного или цветного изображения, в котором разным оттенкам серого цвета или разным цветам соответствуют разные кажущиеся температуры поверхности объекта.

Примечание - Получаемое тепловизором изображение называют термограммой.

3.6 обработка изображения (image processing): Преобразование полученного тепловизором изображения в цифровую форму и подготовка данных для передачи на компьютер или для визуального анализа.

Примечание - Такая обработка может включать в себя привязку шкалы температур; измерение температуры участка поверхности; построение температурных профилей; преобразование, вычитание и хранение изображений.

3.7 инфракрасное излучение (infrared): Электромагнитное излучение в диапазоне длин волн от 0,75 (нижняя граница видимого света) до 1000 мкм.

Примечание - Вследствие ограничений, налагаемых конструкцией применяемых тепловизоров, и особенностей распространения инфракрасного излучения в атмосфере большинство измерений проводят в диапазоне длин волн от 0,75 до 15 мкм.

3.8 изотерма (isotherm): Инструмент анализа термограммы, который отмечает области равных кажущихся

температур.

3.9 (инфракрасная) термография (infrared thermography): Сбор и анализ информации о тепловых характеристиках объекта посредством бесконтактных устройств построения теплового изображения.

3.10 (тепловое) излучение [(thermal) radiation]: Форма переноса тепловой энергии, связанная с излучением и поглощением электромагнитных волн.

Примечание - В отличие от переноса тепловой энергии за счет теплопроводности и конвекции тепловое излучение может распространяться в вакууме. Тепловое излучение, переносящее энергию от обследуемого объекта до детектора излучения, является основой инфракрасной термографии.

3.11 коэффициент отражения (reflectivity) ρ : Отношение общей энергии излучения, отраженной поверхностью, к общей энергии излучения, падающего на эту поверхность.

Примечание - Справедливо соотношение $\rho = 1 - \varepsilon - \tau$ (см. 3.4 и 3.18). Для зеркала коэффициент отражения приближается к единице, а для абсолютно черного тела равен нулю.

3.12 отраженная кажущаяся температура (reflected apparent temperature) T_{refl} : Кажущаяся температура других объектов, излучение которых, отражаясь от поверхности обследуемого объекта, попадает в детектор тепловизора.

3.13 повторяемость (инфракрасная термография) (repeatability): Способность средства измерений воспроизводить одни и те же показания при измерениях в неизменных условиях на коротком или длинном интервале времени.

Примечание - Количественно повторяемость выражают через отклонения (в ту и другую сторону) от среднего значения результатов измерений, выраженные в абсолютных (градусы) или относительных (процентное отношение к верхней границы шкалы) единицах.

3.14 обработка сигнала (signal processing): Преобразование сигнала с датчика температуры или данных, полученных в результате обработки термограммы, в целях управления процессом.

Пример 1 - Удержание пикового значения; удержание минимального значения; усреднение по выборке (для пирометра).

Пример 2 - Построение изотерм; усреднение, совмещение, вычитание или фильтрация изображений (для тепловизоров).

3.15 пространственное разрешение¹⁾ (spatial measurement resolution): Отношение размера объекта, измерение температуры которого еще возможно с данного рабочего расстояния, к рабочему расстоянию.

¹⁾ В научно-технической литературе и других стандартах данный параметр называют также "мгновенный угол поля зрения".

Примечание - В инфракрасной термографии эту величину измеряют в миллирадианах (мрад).

3.16 обследуемый объект (target): Объект, температура поверхности которого подлежит измерению.

3.17 термограмма (thermogram): Изображение, на которой оттенками серого цвета или разными цветами показано распределение температур по поверхности обследуемого объекта.

3.18 коэффициент пропускания (transmissivity) τ : Отношении энергии прошедшего через объект инфракрасного излучения к энергии излучения, упавшего на объект, в заданном диапазоне длин волн.

Примечание 1 - Справедливо соотношение $\tau = 1 - \varepsilon - \rho$ (см. 3.4 и 3.11).

Примечание 2 - Для абсолютно черного тела коэффициент пропускания равен нулю.

3.19 рабочее расстояние (working distance): Расстояние от обследуемого объекта до измерительного

инструмента (входного окна тепловизора).

4. МЕТОДЫ ТЕРМОГРАФИИ

Существует несколько широко применяемых в промышленности методов инфракрасной термографии. Наиболее употребительным из них является *сравнительная термография*, которая позволяет обойтись без получения абсолютных значений температуры. Возможность грубо оценить характеристики теплового излучения и обнаружить разницу в этих характеристиках при изменении условий работы машины обеспечивает необходимую информацию в целях контроля состояния и диагностирования при минимальных требованиях к условиям измерений, что зачастую имеет большое значение при измерениях на месте эксплуатации. Надежность и ценность полученной информации зависят от применяемого инструмента, квалификации и опыта работы оператора, а также от алгоритма обработки данных и принятия решения.

Метод *бесконтактной термометрии* с применением тепловизоров применяют, когда важно максимально точно знать истинную температуру обследуемого объекта. Однако в целях контроля состояния и диагностирования данный метод используют сравнительно редко.

Сравнительная термография обычно рассматривается как составная часть процесса мониторинга, осуществляемого в соответствии с ИСО 17359. Ее можно использовать также в качестве основного или вспомогательного метода при диагностировании и прогнозировании технического состояния оборудования в соответствии с ИСО 13379 и ИСО 13381-1.

5. СРАВНИТЕЛЬНАЯ ТЕРМОГРАФИЯ

5.1 Виды сравнительной термографии

Сравнительная термография может быть количественной или качественной. Сравнительная количественная термография для оценки теплового состояния узлов машины требует измерения их температуры T . Результат измерения сопоставляют с температурой аналогичного оборудования или с базовой линией, получая разность температур ΔT . Для поверхностей с высокой излучательной способностью оценка теплового состояния объекта может быть с высокой степенью надежности получена на основе измерений как T , так и ΔT . В случае поверхностей с малой излучательной способностью такая оценка будет ненадежной вследствие сильного влияния изменений состояния поверхности и условий окружающей среды. Кроме того, в ряде практических задач требуется полученным тепловым изображениям поставить в соответствие числовые показатели, чтобы иметь возможность их анализировать, описывать тенденцию их изменения, оценивать температурное состояние и устанавливать приоритетность корректирующих действий.

В то же время зачастую для контроля состояния машин или их диагностирования с последующей выдачей рекомендаций по корректирующим действиям получения количественных данных не требуется. В этих случаях лучше использовать сравнительную качественную термографию.

5.2 Сравнительная количественная термография

Метод сравнительной количественной термографии является эффективным инструментом для оценки состояния машины или ее элементов по приближенным измерениям температур. Получение точных значений температур узлов машины на месте ее эксплуатации по инфракрасному излучению представляет собой весьма сложную задачу. Это объясняется тем, что при данном методе измерения на измеряемую температуру оказывает влияние большое число факторов, которые необходимо принимать во внимание. В их число входят коэффициенты излучения, отражения и пропускания разных объектов. Знание приближенных значений этих коэффициентов позволяет получать оценки температур со степенью точности, вполне достаточной для оценки температурного состояния элементов машины.

Если представить, что две или более машин работают в приблизительно одинаковых условиях и с приблизительно одинаковой нагрузкой и у одной из этих машин наблюдается повышение температуры, то, как правило, это может служить признаком изменения ее технического состояния. Однако при этом для оценки степени изменения важно знать не абсолютные значения температур, а их отклонения от аналогичных значений у других машин. В данном примере отклонение на 5°C может рассматриваться как незначительное, тогда как отклонение на 100°C будет критическим. Кроме того, для разных элементов машины могут быть установлены предельные значения температуры, и по приближенным измерениям повышения температуры можно судить о приближении к предельным значениям. Таким образом, хотя качественная термография позволяет выявить наличие проблем в работе машины, только количественная термография дает возможность оценить ее температурное состояние.

Ввиду сложности определения точных значений температур и даже коэффициента излучения поверхности каждой машины более практичным решением является применение сравнительной количественной термографии. В данном методе для определения температурных отклонений сравнивают значения температур, полученных с использованием некоторого постоянного коэффициента излучения $\varepsilon_{default}$ поверхностей, обладающих примерно одинаковой излучающей способностью, т.е. поверхности обследуемой машины или поверхностей группы аналогичных машин. В предположении, что условия окружающей среды и свойства сравниваемых поверхностей одинаковы, полученная разность температур рассматривается как отклонение температуры обследуемого объекта от его нормальной рабочей температуры.

Метод сравнительных измерений требует знания коэффициента излучения, отраженной кажущейся температуры и расстояния до объекта измерения. Излучательные характеристики материала объекта определяют опытным путем.

Рекомендуется, чтобы на предприятии были проведены исследования коэффициента излучения разных материалов, используемых при изготовлении деталей машин. На основе результатов исследований задают коэффициенты излучения для деталей, изготовленных из этих материалов. На каждом предприятии следует определять собственные значения коэффициента излучения данных материалов, поскольку условия работы деталей, изготовленных из этих материалов, могут быть разными. Различия могут быть, например, в чистоте обработки поверхности или в степени ее загрязнения.

После того как оценки коэффициента излучения, отраженной кажущейся температуры и расстояния до обследуемого объекта получены, их вводят в тепловизор и получают оценки температур для элементов машины. Измерения данного вида предпочтительны, когда необходимо провести обследования многих элементов. Их преимуществом является малое время обследования при обеспечении достаточно полной информации о техническом состоянии.

5.3 Сравнительная качественная термография

В методе сравнительной качественной термографии осуществляют сравнение температурных распределений обследуемого элемента с распределениями температур у идентичных или схожих элементов, находящихся в идентичных или схожих рабочих условиях. Аномалия в работе машины выявляется по изменениям интенсивности участка термограммы для двух или более аналогичных объектов без получения количественных оценок температуры. Данный метод быстр и прост в применении, не требует настроек инструмента для коррекции на атмосферные условия и условия работы машины, а также знания излучательных свойств поверхности. Метод позволяет выявлять нарушения в работе машины, но не дает возможность оценить ее температурное состояние.

В большинстве практических применений в промышленности используется метод сравнительной качественной термографии. Он весьма эффективен при обнаружении чрезмерно высоких температур подшипников или других элементов машин, участков электрического оборудования, электрических соединений, а также мест утечек или препятствий к протеканию жидкостей в теплообменном оборудовании и его элементах (трубах), утечек в сосудах давления, трубах и клапанах.

6. БЕСКОНТАКТНАЯ ТЕРМОМЕТРИЯ С ИСПОЛЬЗОВАНИЕМ ТЕПЛОВИЗОРОВ

Определение точных значений температур обследуемого объекта с помощью инфракрасной термографии представляет собой сложную техническую задачу. Поэтому такие измерения обычно не используют в целях контроля состояния машин и выполняют их только в том случае, когда малые температурные отклонения являются критическими для технологического процесса. Измерения проводят в условиях строгого контроля всех влияющих факторов.

7. ПОСТРОЕНИЕ БАЗОВОЙ ЛИНИИ

В случаях применения сравнительной количественной термографии и получения абсолютных значений температуры в целях диагностирования и прогнозирования состояния ответственного оборудования настоятельно рекомендуется выполнить измерения для получения базовых линий для конкретных машин и их узлов. Это особенно важно, если предполагается сравнивать только что полученные термограммы с термограммами для тех же машин (узлов), полученными ранее в тех же условиях и режимах работы. Такое сравнение позволяет обнаруживать развитие повреждений на их ранних стадиях и, как следствие, предотвращать катастрофические отказы оборудования,

требующие дорогостоящих ремонтных работ. Некоторые примеры измерений для построения базовых линий приведены в приложении С.

8. ТРЕБОВАНИЯ БЕЗОПАСНОСТИ

Методы термографии следует применять с соблюдением необходимых требований техники безопасности. Особенно это важно в случае измерений в условиях действия вредных производственных факторов. Пример таких требований приведен в приложении В.

9. КАЛИБРОВКА

Калибровку тепловизоров выполняют в соответствии с процедурами, установленными изготовителем, или другими документированными методиками калибровки. Для калибровки обычно используют эталоны черного тела. Перед каждым термографическим обследованием рекомендуется проводить проверку калибровки тепловизора.

10. СБОР ДАННЫХ

Сбор данных при проведении инфракрасной термографии осуществляют с соблюдением следующих правил:

a) термографическое обследование проводят при благоприятных условиях окружающей среды (отсутствие прямых солнечных лучей и ветра, отсутствие осадков, сухая поверхность обследуемого объекта, отсутствие препятствий в среде распространения инфракрасного излучения);

b) сбор данных проводят в заданных условиях окружающей среды для заданных режимов работы обследуемой машины;

c) должны быть определены коэффициенты излучения обследуемых поверхностей и отраженные кажущиеся температуры (см. приложение А);

d) размер обследуемого объекта должен соответствовать пространственному разрешению тепловизора;

e) оператор должен обладать достаточными знаниями о конструкции, технологии изготовления, монтаже, функционировании и техническом обслуживании обследуемой машины, ее типичных неисправностях и связанных с ними температурных аномалиях;

f) технические характеристики применяемого тепловизора и других средств измерений должны соответствовать задачам обследования;

g) по возможности после корректирующих мероприятий (ремонта), проведенных на основе выявленных аномалий, или по просьбе владельца машины проводят повторное обследование с целью убедиться, что тепловое состояние машины находится в норме и причины возможных нарушений устранены.

11. ОТВЕТСТВЕННОСТЬ ЗАКАЗЧИКА

Заказчик термографического обследования должен:

a) предоставить или помочь в составлении списка оборудования, подлежащего обследованию, с указанием маршрута обследования;

b) предоставить в помощь оператору-термографисту, проводящему обследование, квалифицированного сотрудника, обладающего знаниями о применении обследуемого оборудования и истории его эксплуатации. Этот сотрудник сопровождает оператора и при необходимости выполняет следующие действия:

1) обеспечивает доступ к обследуемому оборудованию и оповещает обслуживающий персонал о проводимом обследовании;

2) открывает окна и люки, удаляет кожухи и ограждения, препятствующие видимости обследуемого объекта,

непосредственно перед его обследованием;

3) закрывает окна и люки, ставит на место кожухи и ограждения сразу после завершения обследования объекта;

4) обеспечивает работу обследуемого оборудования в заданном режиме;

5) проверяет, работает ли обследуемое оборудование под требуемой нагрузкой и при необходимости обеспечивает приложение этой нагрузки, а также проверяет, прошло ли достаточное время для стабилизации температурного режима работы оборудования после его пуска;

6) по просьбе оператора измеряет электрическую нагрузку;

7) принимает необходимые меры после получения информации о результатах обследования;

8) предоставляет информацию о выполненных ремонтных работах и результатах контроля обследуемого оборудования.

12. ИЗМЕРЕНИЯ НА МЕСТЕ ОТРАЖЕННОЙ КАЖУЩЕЙСЯ ТЕМПЕРАТУРЫ, КОЭФФИЦИЕНТА ИЗЛУЧЕНИЯ И ХАРАКТЕРИСТИК СРЕДЫ РАСПРОСТРАНЕНИЯ

Как правило, для получения точных значений температур обследуемого оборудования необходимо на месте его эксплуатации выполнить измерения отраженной кажущейся температуры и коэффициентов излучения. Измерения проводят в соответствии с приложением А, стандартами и руководствами или в соответствии с инструкцией изготовителя.

Испытания для определения характеристик среды распространения инфракрасного излучения - по ASTM E1897.

13. КРИТЕРИИ ОЦЕНКИ ТЕМПЕРАТУРНОГО СОСТОЯНИЯ

13.1 Виды критериев оценки

При проведении инфракрасной термографии в целях контроля состояния и диагностирования машин и их узлов настоятельно рекомендуется установить критерии оценки температурного состояния. Эти критерии могут быть установлены:

- в виде температурных зон, попадание в которые соответствует разным уровням критичности состояния машины;
- применительно к конкретным машинам (группам аналогичных машин) или их узлам (группам узлов).

В любом случае предельные значения устанавливаются на основе опыта эксплуатации машин и собранных экспериментальных данных.

На практике не существует какого-либо одного критерия оценки температурного состояния, который мог бы быть с успехом использован для всех видов машин, используемых в промышленности. Поэтому такие критерии следует разрабатывать для каждой категории машин с учетом их конструкции, технологии изготовления, функционирования, монтажа и технического обслуживания, а также встречающихся типов отказов и их критичности.

Критерии оценки могут быть установлены для отдельной машины или ее узлов и учитывать ряд факторов: безопасность обслуживающего персонала; данные эксплуатации, позволяющие по изменениям температуры определить скорость развития повреждений и время до отказа; критичность машины (узлов) для технологического процесса, в котором она использована; наличие поблизости от машины других машин и материалов с точки зрения опасности возгорания; влияние отказа (разрушения) машины на окружающую среду и т.д. Контролю может подлежать рост температуры машины и отдельных ее элементов, таких как подшипники, участки и соединения электрической цепи, места утечки жидкости и засорения труб и т.д.

В инфракрасной термографии используются критерии на основе определения разности температур или на основе максимально допустимой температуры. В первом случае обычно фиксируют превышение температуры по сравнению с некоторым заранее заданным значением. Допускается использовать оба этих критерия совместно.

Выполнив в течение определенного периода времени ряд измерений для аналогичных объектов, работающих в

одинаковых условиях в одних и тех же режимах, и проведя статистическую обработку полученных данных, можно установить набор предельных значений для предсказания температурного состояния этих объектов.

13.2 Критерий разности температур

Базовую линию температур определяют на основе анализа и статистической обработки данных эксплуатации отдельной машины или групп машин, когда те находятся в нормальном рабочем состоянии.

Допустимые превышения базовой линии устанавливает изготовитель в отношении данной модели машины, групп машин или отдельных элементов машины, расположенных на одном валу. Эти предельные значения не следует рассматривать как универсальные, пригодные для всех машин данного вида, поскольку необходимо учитывать влияние конкретных условий применения, технологических процессов, продолжительности использования машины и других подобных факторов.

13.3 Критерий максимально допустимых температур

Для выявления аномалий механической системы можно использовать имеющиеся данные о максимально допустимых значениях температур. Предельные значения температур могут быть установлены двумя способами:

- для материала, из которого изготовлены детали машины, - в случае, когда основным предметом обследования является состояние этого материала;
- для данной конструкции машины - в случае, когда основным предметом обследования является состояние конструкции.

Способ б) является основным, поскольку обычно он включает в себя требования к материалам, но, кроме того, изначально ориентирован на более фундаментальные показатели, такие как работоспособность, надежность и производительность машины.

Если аномалия в работе машины приводит к нагреванию нескольких соседних элементов и критерий оценки установлен по предельно допустимой температуре материала, то оценку температурного состояния и установку уровня предупреждения осуществляют по материалу элемента, для которого допустимая предельная температура минимальна.

Для большинства машин материалом с минимальной предельно допустимой температурой является смазка. Предельно допустимая температура должна быть установлена из условия максимально допустимого сокращения срока службы узлов машины вследствие ненадлежащей смазки, если эта температура превышена. Ухудшение свойств смазки при ее чрезмерном нагревании может быть мгновенным (снижение вязкости) или проявляться со временем (истощение присадок). Данный критерий следует отнести к конструкции в целом, а не к материалу (смазке), поскольку его численное выражение будет зависеть не только от применяемой смазки, но и от условий ее применения в данной машине.

Во многих практических приложениях инфракрасной термографии условия для непосредственных измерений температуры поверхности интересующих элементов машины отсутствуют. Поэтому следует с осторожностью подходить к применению критериев оценки температурного состояния непосредственно к результатам измерений, поскольку они могут содержать ошибки, обусловленные различными путями теплопроводности, конвекцией и посторонним излучением. Данные ошибки могут привести к тому, что получаемые значения температуры не будут чувствительны к реальным изменениям в состоянии обследуемого объекта, что снижает эффективность процедуры контроля.

14. КРИТЕРИИ ОЦЕНКИ ТЕМПЕРАТУРНОГО ПРОФИЛЯ

Оценка температурного профиля заключается в исследовании изменения температуры по поверхности обследуемого объекта. Как и в других аналогичных процедурах, основой для построения критерия служат абсолютные и относительные значения температур профиля, определенные для двух предельных состояний: машина в нормальном рабочем состоянии ("новая машина") и отказ. Критерий представляет собой способ оценки состояния объекта между этими двумя предельными состояниями.

Ключевыми элементами оценки профиля являются температурные градиенты, изменения профиля со временем, разность температур в определенных участках профиля, абсолютные значения температуры, расположение аномалий

в картине профиля.

Общие принципы использования критерия оценки температурного профиля те же, что установлены в разделе 13.

15. ДИАГНОСТИРОВАНИЕ И ПРОГНОЗИРОВАНИЕ

15.1 Интервалы между обследованиями

Интервалы между обследованиями должны быть установлены с учетом скорости развития ожидаемой неисправности и скорости изменения со временем температуры как признака этой неисправности. Правильное определение интервалов между обследованиями важно в первую очередь не для идентификации неисправности, а для обеспечения необходимой точности прогноза.

15.2 Интерпретация изображений

С точки зрения диагностирования и прогнозирования интерпретация изображений представляет собой сопоставление кажущихся температур поверхности и температурных профилей с теми же характеристиками, полученными в "идеальных" условиях конструкции, технологии изготовления, монтажа, функционирования и технического обслуживания.

С точки зрения контроля состояния во время каждого термографического обследования должен быть точно определен режим работы машины, поскольку изменения в температурном профиле зачастую обуславливаются изменением условий работы машины.

Знание конструкции машины важно для понимания нагруженности ее элементов, поскольку от нее в первую очередь зависит профиль температур. При использовании метода инфракрасной термографии для оценки состояния машины последнюю необходимо рассматривать как единое целое. При этом каждое изображение необходимо интерпретировать как элемент серии таких изображений, а не как отдельное средство определения состояния в конкретном узле машины.

15.3 Идентификация неисправностей

Типичная процедура идентификации неисправностей состоит в следующем:

- a) определяют ожидаемые температуры и температурные профили при работе машины в надлежащих рабочих условиях;
- b) на основе результатов этапа a) строят критерии оценки температурного состояния и температурных профилей;
- c) определяют ожидаемые температуры и температурные профили для существующих условий работы машины;
- d) на основе результатов этапа c) строят критерии оценки температурного состояния и температурных профилей;
- e) определяют, связаны ли изменения температур и профилей с изменением условий работы машины или с развивающейся в ней неисправностью;
- f) проводят диагностирование с учетом ожидаемой неисправности;
- g) строят (при необходимости) прогноз работы машины;
- h) составляют отчет.

Примечание - Примером может служить сопоставление результатов обследований плавающего подшипника и подшипника в фиксирующей опоре. Плавающий подшипник воспринимает только радиальную нагрузку, тогда как подшипник в фиксирующей опоре - и радиальную, и осевую. Как следствие, можно ожидать, что во время работы машины подшипник в фиксированной опоре будет нагреваться сильнее. Если же результат обследования показывает противоположное, т.е. более высокая температура оказалась у плавающего подшипника, то это может указывать на отсутствие осевого перемещения плавающего подшипника и воздействие на него чрезмерных осевых нагрузок.

16. ПРОТОКОЛ ИСПЫТАНИЙ

По результатам термографического обследования должен быть составлен протокол, в котором указывается как минимум следующее:

- a) лицо, проводившее термографическое обследование;
- b) его квалификация;
- c) наименование и адрес организации-заказчика;
- d) имя сотрудника, участвовавшего в термографическом обследовании (если он был назначен заказчиком);
- e) использованное средство измерений (модель, изготовитель, дата калибровки);
- f) перечень оборудования, подлежавшего обследованию, с указанием, для какого оборудования обследование проведено не было;
- g) подробное описание всех выявленных температурных аномалий;
- h) подробное описание условий работы (с указанием параметров окружающей среды) каждой машины во время обследования;
- i) дата и время проведения обследования;
- j) дата составления протокола.

В случае применения сравнительной качественной термографии в протоколе приводят дополнительно:

- a) точное место каждой выявленной аномалии;
- b) описание каждой аномалии;
- c) описание среды распространения инфракрасного излучения;
- d) условия окружающей среды вблизи аномалии (температура воздуха, скорость и направление ветра, погодные условия и пр.), если эти данные существенны для интерпретации результатов обследования;
- e) твердые копии термограмм с аномалиями и соответствующие изображения в видимом свете;
- f) подробное описание используемых окон, фильтров и оптики;
- g) оценку влияния аномалии на безопасную и непрерывную работу оборудования;
- h) используемые критерии оценки;
- i) другую информацию, которая может быть существенной для определения точности полученных результатов, повторяемости и интерпретации аномалий.

В случае применения сравнительной количественной термографии в протоколе приводят дополнительно:

- a) расстояние от тепловизора до объекта обследования;
- b) максимальную номинальную нагрузку объекта и реальную нагрузку во время обследования (если такая информация доступна);
- c) значения коэффициента излучения, отраженной кажущейся температуры и коэффициента пропускания, используемые для расчета температур;
- d) температуру поверхности объекта, значение базовой линии и разность температур (при использовании критерия разности температур).

Кроме того, в протоколе указывают все выявленные в ходе обследования опасные условия работы и принятые в соответствии с этим меры.

17. КВАЛИФИКАЦИЯ ОПЕРАТОРА

Оператор должен обладать квалификацией в соответствии с ИСО 18436-7. Требуемая категория оператора должна быть согласована между заказчиком и исполнителем до начала работ.

Приложение А (обязательное)

ИЗМЕРЕНИЕ НА МЕСТЕ ОТРАЖЕННОЙ КАЖУЩЕЙСЯ ТЕМПЕРАТУРЫ И КОЭФФИЦИЕНТА ИЗЛУЧЕНИЯ

А.1 Измерения отраженной кажущейся температуры

А.1.1 Требования к оборудованию

Для измерений отраженной кажущейся температуры обследуемого объекта требуется следующее оборудование:

а) калиброванный тепловизор, позволяющий вводить значения отраженной кажущейся температуры T_{refl} и коэффициента излучения ε ;

б) инфракрасный отражатель, например в виде смятого и затем разглаженного листа алюминиевой фольги, наклеенного нелакированной стороной на лист картона.

А.1.2 Метод отражателя

Данный метод определения отраженной кажущейся температуры T_{refl} состоит в следующем:

а) регулировками тепловизора устанавливают значение коэффициента излучения 1,00 и нулевое расстояние до объекта;

б) устанавливают тепловизор на расстоянии от объекта, при котором будет проводиться обследование. Наводят тепловизор на обследуемый объект и осуществляют фокусировку изображения;

в) устанавливают рефлектор в поле зрения тепловизора непосредственно перед обследуемым объектом таким образом, чтобы плоскость отражения рефлектора была параллельна поверхности объекта (см. рисунок А.1);

d) не перемещая тепловизор, измеряют с его помощью кажущуюся температуру поверхности рефлектора и регистрируют результат измерения. Полученное значение будет представлять собой отраженную кажущуюся температуру обследуемого объекта T_{refl} ;

e) с целью повышения точности повторяют этапы от b) до d) не менее трех раз, после чего усредняют полученные значения T_{refl} ;

f) вводят полученное усредненное значение T_{refl} в тепловизор для последующей коррекции результатов измерений температуры поверхности обследуемого объекта.



1 - тепловизор; 2 - отраженное излучение сторонних источников; 3 - рефлектор; 4 - обследуемый объект

Рисунок А.1 - Метод отражателя

А.1.3 Прямой метод

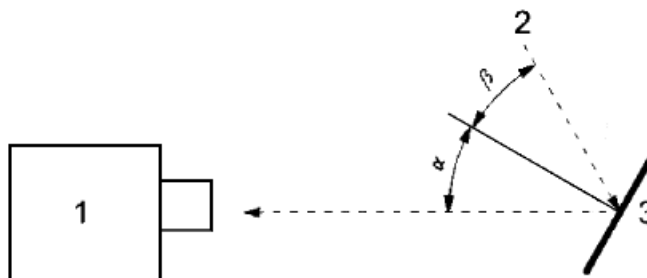
Данный метод определения отраженной кажущейся температуры $T_{r,eff}$ состоит в следующем:

- а) регулировкой тепловизора устанавливают значение коэффициента излучения 1,00;
- б) устанавливают тепловизор на расстоянии от объекта, при котором будет проводиться обследование. Оценивают угол отражения α и угол падения β излучения стороннего источника, соответствующие направлению тепловизора на обследуемый объект (см. рисунок А.2);

с) перемещают тепловизор к точке отражения излучения на обследуемом объекте и устанавливают его в направлении на сторонний источник, как определено на этапе b) (см. рисунок А.3);

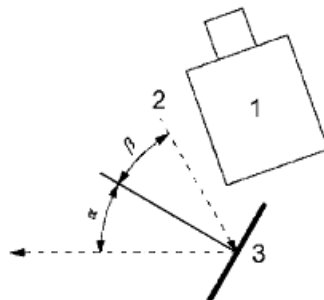
d) измеряют тепловизором среднюю кажущуюся температуру стороннего источника (используя для этого соответствующие настройки тепловизора, например, усреднение температуры по поверхности). Результат измерения будет представлять собой отраженную кажущуюся температуру обследуемого объекта T_{refl} ;

е) с целью повышения точности повторяют этапы от b) до d) не менее трех раз, после чего усредняют полученные значения T_{refl} .



1 - тепловизор; 2 - отраженное излучение стороннего источника; 3 - обследуемый объект; α - угол отражения; β - угол падения; $\alpha = \beta$

Рисунок А.2 - Прямой метод, этап в)



1 - тепловизор; 2 - отраженное излучение стороннего источника; 3 - обследуемый объект; α - угол отражения; β - угол падения; $\alpha = \beta$

Рисунок А.3 - Прямой метод, этап с)

Для введения поправки в результат измерения температуры поверхности обследуемого объекта на отраженное излучение сторонних источников вводят в тепловизор полученное усредненное значение T_{refl} .

Оператор может выполнить проверку значимости влияния отраженной кажущейся температуры, экранируя объект под разными углами от падающего теплового излучения и наблюдая изменения изображения и показания температуры на тепловизоре. Если в принимаемое тепловизором излучение вносит существенный вклад отраженное излучение от источников с существенно более высокой или более низкой температурой, то связанные с отраженным излучением ошибки можно уменьшить экранированием этих источников.

Последствия отражения от излучения точечного источника (такого, как солнце), можно устранить, перемещая тепловизор и направляя его на обследуемый объект под разными углами. Следует иметь в виду, что отраженная кажущаяся температура может быть ниже температуры окружающего воздуха.

В случае применения прямого метода необходимо также учитывать, что источником отраженного излучения, не учитываемым при измерениях отраженной кажущейся температуры, может быть тело оператора. В ряде ситуаций это может привести к значительным ошибкам измерения.

А.2 Измерения коэффициента излучения

А.2.1 Требования к оборудованию

Для измерений коэффициента излучения поверхности обследуемого объекта требуется следующее оборудование:

а) калиброванный тепловизор, позволяющий вводить значения отраженной кажущейся температуры T_{refl} и коэффициента излучения ε ;

б) средства искусственного или естественного происхождения, позволяющие обеспечить постоянное значение температуры обследуемого объекта на 20°C выше или ниже (в зависимости от того, какое значение будет ближе к измеряемой температуре объекта), чем отраженная кажущаяся температура;

в) калиброванный термометр контактного или бесконтактного типа (см. А.2.2) или

д) наносимый на поверхность обследуемого объекта образцовый материал (например, краска или липкая лента) с известным значением коэффициента излучения для температуры, близкой к температуре обследуемого объекта, в полосе длин волн тепловизора (см. А.2.3).

А.2.2 Метод с использованием термометра

Данный метод определения коэффициента излучения ε состоит в следующем:

а) устанавливают тепловизор на расстоянии от объекта, при котором будет проводиться обследование;

б) определяют отраженную кажущуюся температуру обследуемого объекта и вводят ее значение в тепловизор для последующей коррекции результатов измерений;

в) наводят тепловизор на обследуемый объект, осуществляют фокусировку изображения, получают инфракрасное изображение объекта и, по возможности, фиксируют его;

д) используют подходящую функцию тепловизора (перекрестие на дисплее, температуру пятна или изотерму), чтобы отметить точку или область в центре полученного изображения;

е) используют термометр для измерения температуры в точке (области), определенной на этапе д). Регистрируют полученное значение температуры;

f) не перемещая тепловизор, регулируют значение коэффициента излучения до тех пор, пока показываемая температура не будет равной значению, полученному на этапе e). Искомая настройка будет соответствовать коэффициенту излучения ε поверхности обследуемого объекта при данной температуре;

g) с целью повышения точности повторяют этапы от b) до f) не менее трех раз, после чего усредняют полученные значения ε ;

h) вводят полученное усредненное значение ε в тепловизор для последующей коррекции результатов измерений температуры поверхности обследуемого объекта.

A.2.3 Метод с использованием образцового материала

Данный метод определения коэффициента излучения ε состоит в следующем:

a) устанавливают тепловизор на расстоянии от объекта, при котором будет проводиться обследование. Наводят тепловизор на обследуемый объект и осуществляют фокусировку изображения;

b) определяют отраженную кажущуюся температуру обследуемого объекта и вводят ее значение в тепловизор для последующей коррекции результатов измерений;

c) наносят образцовый материал на поверхность обследуемого объекта. Образцовый материал должен быть сухим, чистым и иметь хороший контакт с поверхностью объекта;

d) вводят в тепловизор известное значение коэффициента излучения образцового материала;

e) наводят тепловизор на образцовый материал, осуществляют фокусировку изображения, выдерживают достаточное время для стабилизации температуры, фиксируют полученное изображение и регистрируют показание температуры;

f) наводят тепловизор на область поверхности обследуемого объекта рядом с образцовым материалом или удаляют образцовый материал и наводят на то место, где он был ранее. Осуществляют фокусировку изображения и выдерживают достаточное время для стабилизации температуры;

g) используя зафиксированное изображение, изменяют значение коэффициента излучения до тех пор, пока показываемая температура не будет равной значению, полученному на этапе e). Искомая настройка будет соответствовать коэффициенту излучения ε поверхности обследуемого объекта при данной температуре;

h) с целью повышения точности повторяют этапы от b) до g) не менее трех раз, после чего усредняют полученные значения ε ;

i) вводят полученное усредненное значение ε в тепловизор для последующей коррекции результатов измерений температуры поверхности обследуемого объекта.

A.3 Общие замечания

Оба метода измерения коэффициента излучения требуют контакта с поверхностью обследуемого объекта.

По возможности результаты измерений температуры следует подтверждать измерениями с использованием других термометров.

Методы, описанные в настоящем приложении, позволяют получить достоверные результаты только для объектов обследования, непрозрачных в диапазоне длин волн тепловизора.

Приложение В (справочное)

ПРИМЕР ТРЕБОВАНИЙ БЕЗОПАСНОСТИ

В настоящем приложении приведен пример требований безопасности, которые должны соблюдаться при термографических обследованиях всеми заинтересованными сторонами (см. раздел 8).

Прежде всего, оператор, проводящий термографическое обследование, должен руководствоваться правилами техники безопасности, установленными заказчиком.

Перед началом работ им должно быть выполнено как минимум следующее:

- a) получен вводный инструктаж в объеме, определенном заказчиком;
- b) надеты средства индивидуальной защиты, предусмотренные в условиях работы на месте обследования;
- c) проведена оценка возможных опасностей на месте проведения обследования;
- d) обеспечено присутствие на месте проведения обследования дежурного наблюдателя, который в случае получения оператором травмы должен известить об этом службу помощи и сделать запись о случившемся в отчете о происшествии;

Оператор не должен выполнять следующих действий, не имея на то соответствующих разрешительных документов или письменной гарантии безопасности от заказчика:

- e) удалять или перемещать ограждающие элементы конструкций;
- f) открывать и закрывать электротехнические и монтажные шкафы;
- g) проводить измерения электрической нагрузки;
- h) совершать физический контакт с обследуемым объектом за исключением случаев крайней необходимости (например, чтобы измерить температуру контактным методом);
- i) каким-либо образом вмешиваться в работу обследуемого оборудования.

Оператор и лицо, сопровождающее оператора во время термографического обследования, не должны вносить каких-либо изменений в содержимое и конструкцию шкафов для хранения опасных материалов; защитных кожухов, ограждений и барьеров, а также отключать блокирующие и предохранительные устройства. При обнаружении изменений в средствах защиты и отключенных устройствах защиты следует незамедлительно известить об этом лицо, отвечающее за охрану труда и технику безопасности.

Приложение С (справочное)

ПРИМЕРЫ ТЕРМОГРАФИЧЕСКОГО ОБСЛЕДОВАНИЯ

С.1 Несоосность в приводном механизме мельницы

Томографическое обследование было выполнено для механизма привода рудоразмольной шаровой мельницы (рисунок С.1) золотодобывающего предприятия. Механизм привода включал в себя двигатель, трехвальный редуктор и ведущую шестерню с двумя подшипниками. Все подшипники в цепи привода были подшипниками качения, а два подшипника ведущей шестерни - роликовыми двухрядными сферическими подшипниками.

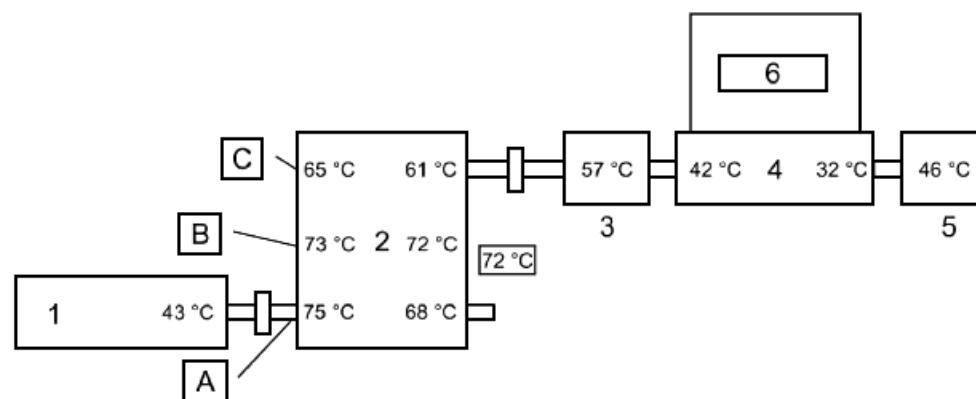


Рисунок С.1 - Рудоразмельная шаровая мельница с механизмом привода

В ходе обследования были получены значения температур, приведенные в таблице С.1. Схема механизма привода со значениями температур в точках измерений приведена на рисунке С.2. На рисунках С.3-С.8 показаны фотографии и термограммы узлов механизма привода.

Таблица С.1 - Результаты измерений температуры элементов механизма привода

Точка измерений	Температура, °С
Подшипник со стороны привода двигателя	43,1
Подшипник со стороны привода входного вала редуктора	75,4
Подшипник неприводного конца входного вала редуктора	67,8
Неприводной конец входного вала редуктора	78,3
Подшипник со стороны привода промежуточного вала редуктора	72,7
Подшипник неприводного конца промежуточного вала редуктора	71,4
Подшипник (упорный) со стороны привода выходного вала редуктора	64,9
Подшипник неприводного конца выходного вала редуктора	61,0
Подшипник (упорный) со стороны привода ведущей шестерни	56,8
Подшипник (плавающий) неприводного конца вала ведущей шестерни	45,5
Торцевая поверхность ведущей шестерни со стороны привода	42,2
Торцевая поверхность ведущей шестерни с неприводного конца	31,9



1 - двигатель; 2 - редуктор; 3 - подшипник; 4 - ведущая шестерня; 5 - подшипник; 6 - венцовая шестерня, А - высокооборотный вал; В - промежуточный вал; С - низкооборотный вал

Рисунок С.2 - Результаты измерений температуры на схеме механизма привода шаровой мельницы

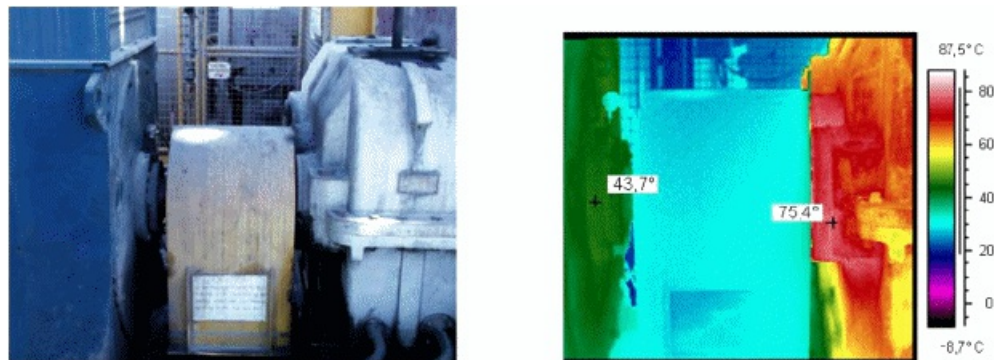


Рисунок С.3 - Двигатель и входной вал редуктора



Рисунок С.4 - Редуктор со стороны входного вала



Рисунок С.5 - Редуктор со стороны двигателя

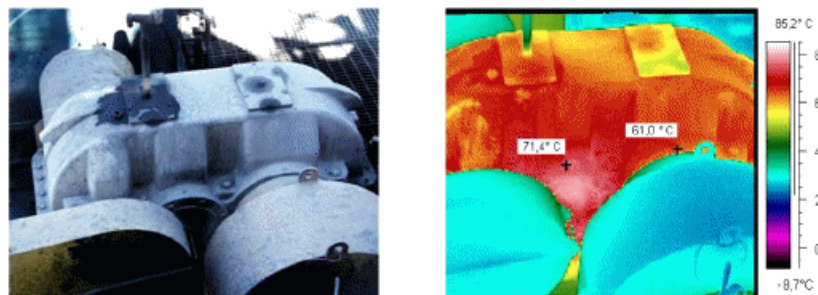


Рисунок С.6 - Редуктор со стороны мельницы

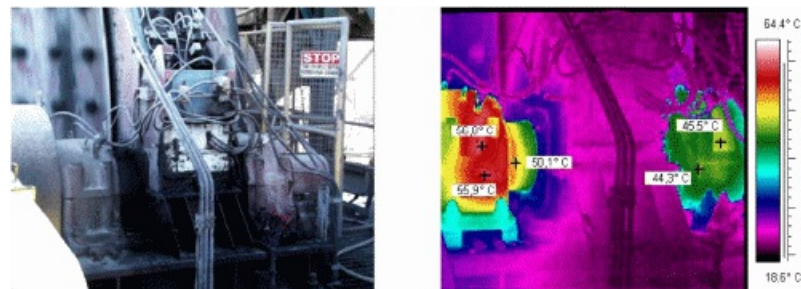


Рисунок С.7 - Корпуса подшипников шестерни привода мельницы

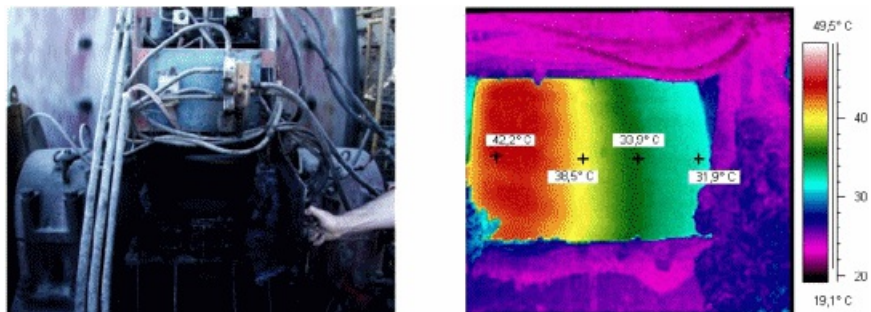


Рисунок С.8 - Ведущая шестерня привода мельницы

В нормальных условиях работы температура промежуточного вала редуктора должна незначительно (на 1°C - 2°C) превышать температуру высокооборотного входного вала и несколько больше (на 3°C - 5°C) температуру низкооборотного выходного вала. Это связано с тем, что промежуточный вал участвует в двух зубчатых зацеплениях и получает от них больше тепловой энергии, чем два других вала. В рассматриваемом же случае температура промежуточного вала в среднем превысила приблизительно на 8,5°C температуру низкооборотного вала и приблизительно на 3,5°C температуру высокооборотного вала, что было расценено как аномалия.

Полученное распределение температур свидетельствовало о несоосностях валов соответственно двигателя и редуктора, редуктора и ведущей шестерни мельницы, ведущей и венцовой шестерен. Сочетание этих несоосностей привело к появлению осевых нагрузок на валы редуктора, в большей степени сказавшихся на промежуточном вале. Разница в 10,3°C между торцевыми поверхностями ведущей шестерни мельницы также была расценена как чрезмерная, свидетельствующая о сильной несоосности между ведущей и венцовой шестернями.

Наличие несоосностей, повышенные нагрузки на шестерни и плохое состояние подшипников были подтверждены анализом вибрации. Последующая переборка механизма привода с центровкой валов позволила снизить значения температур до приемлемого уровня.

С.2 Несоосность насосов

Высокие температуры муфты сцепления насоса и подшипника двигателя, а также большая разница между температурами подшипников насоса являются типичными признаками несоосности. На рисунке С.9 показаны фотографии и термограммы, снятые с противоположных сторон группы расположенных в ряд насосов.

С.3 Вертикальный маслоохладитель гидротурбины

Сравнение термограмм двух маслоохладителей гидротурбины одинаковой конструкции и работающих под одной нагрузкой (см. рисунок С.10) показывает наличие нарушений в работе маслоохладителя турбины N 2 (на рисунке С.10 справа).

Недостаточный опыт обработки термограмм на момент проведения обследования не позволил определить, связано ли это с движением масла, воды или обеих этих жидкостей.

При одинаковых нагрузках и качестве масла маслоохладитель турбины N 2 работал с существенно более высокой вибрацией в осевом (вертикальном) направлении, что связано со снижением вязкости масла из-за повышенных температур маслоохладителя.

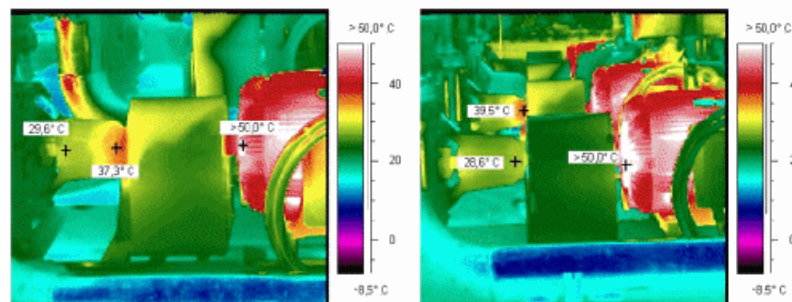


Рисунок С.9 - Термограммы насосов

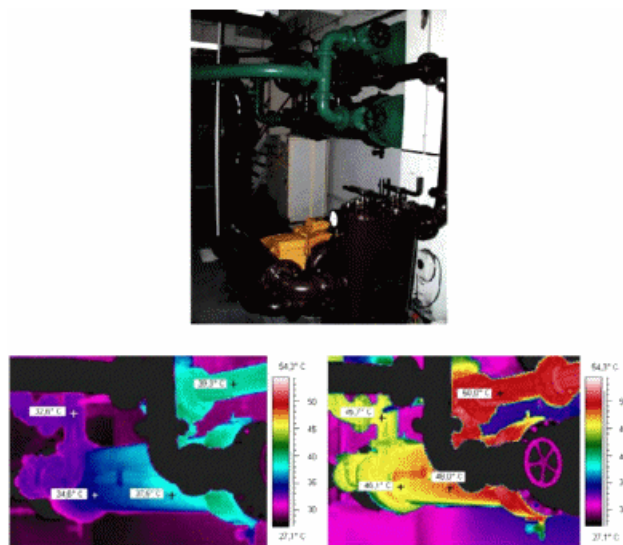


Рисунок С.10 - Термограммы двух маслоохладителей

Приложение ДА (справочное)

СВЕДЕНИЯ О СООТВЕТСТВИИ ССЫЛОЧНЫХ МЕЖДУНАРОДНЫХ СТАНДАРТОВ НАЦИОНАЛЬНЫМ СТАНДАРТАМ

Таблица ДА.1

Обозначение ссылочного международного стандарта	Степень соответствия	Обозначение и наименование соответствующего национального стандарта
ISO 13372	IDT	ГОСТ Р ИСО 13372-2013 "Контроль состояния и диагностика машин. Термины и определения"
ISO 13379	IDT	ГОСТ Р ИСО 13379-2009 ¹⁾ "Контроль состояния и диагностика машин. Руководство по интерпретации данных и методам диагностирования"
¹⁾ Заменен на ГОСТ Р ИСО 13379-1-2015 .		
ISO 13381-1	IDT	ГОСТ Р ИСО 13381-1-2016 "Контроль состояния и диагностика машин. Прогнозирование технического состояния. Часть 1. Общее руководство"
ISO 17359	IDT	ГОСТ Р ИСО 17359-2015 "Контроль состояния и диагностика машин. Общее руководство по организации контроля состояния и диагностирования"
ISO 18436-7	IDT	ГОСТ Р ИСО 18436-7-2012 "Контроль состояния и диагностика машин. Требования к квалификации и оценке персонала. Часть 7. Термография"
ASTM E1897	-	*
<p>* Соответствующий национальный стандарт отсутствует. До его принятия рекомендуется использовать перевод на русский язык данного стандарта.</p> <p>Примечание - В настоящей таблице использовано следующее условное обозначение степени соответствия стандартов:</p> <p>- IDT - идентичные стандарты.</p>		

БИБЛИОГРАФИЯ

- [1] ASTM E1149-90 Definitions of terms relating to NDT by infrared thermography ¹⁾

¹⁾ Отменен в 1991 г.

- [2] ASTM E1862 Standard test methods for measuring and compensating for reflected temperature using infrared imaging radiometers
- [3] ASTM E1933 Standard test methods for measuring and compensating for emissivity using infrared imaging radiometers
- [4] ASTM E1934 Standard guide for examining electrical and mechanical equipment with infrared thermography

УДК 534.322.3.08:006.354

ОКС 17.160

Ключевые слова: термография, сравнительная термография, количественная термография, качественная термография, критерии оценки

Электронный текст документа
подготовлен АО "Кодекс" и сверен по:
официальное издание
М.: Стандартинформ, 2019



Информация предоставлена ["ИК "Гефест"](#)
Услуги электролаборатории и проектирования по всей России
<https://ik-gefest.ru>

Головной офис: Москва, Нагорный проезд, дом 10, корп. 2, стр. 4., тел. +7 (499) 703-47-65

[Посмотреть нашу презентацию](#)